

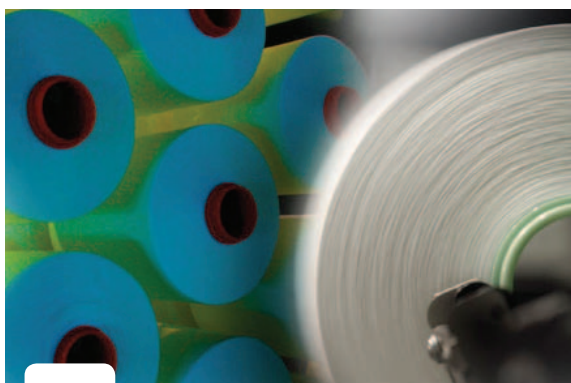
# AREE DI APPLICAZIONE



HOTEL & WELLNESS



FOOD & BEVERAGE



TESSILE



CARTARIO



OSPEDALIERO & FARMACEUTICO



RETAIL & UFFICI



BIOGAS DA DIGESTORE  
E DISCARICA



RECUPERO  
TERMICO

# IBT *Group*

Energy Saving Solutions

**NOT FOR EVERYONE**

## IBT EUROPE GmbH

Head Office  
Primoschgasse, 3 A-9020 Klagenfurt a.W. - AUSTRIA  
T. +43 (0) 463 500 045 411 - F. +43 (0) 463 500 045 450

Italian Branch  
Via G. Marconi, 51 I-31020 Villorba (TV) - ITALY  
T. +39 0422 616 311 - F. +39 0422 616 363

[www.ibtgroup.at](http://www.ibtgroup.at)



Energy Saving Solutions

COGENERAZIONE  
CHP

# IBT *Group*

Energy Saving Solutions

## NOT FOR EVERYONE

### IBT È PARTNER ESCLUSIVO PER L'ITALIA DELLA SOCIETÀ CALIFORNIANA CAPSTONE TURBINE CORPORATION,

LEADER MONDIALE NELLA  
TECNOLOGIA DEI SISTEMI  
ENERGETICI CON TURBINE A GAS  
CON PIÙ DI 6.500 INSTALLAZIONI NEL  
MONDO E OLTRE 25.000.000 DI ORE  
DI FUNZIONAMENTO AL SUO ATTIVO.

Nata nel 2000 a Treviso come azienda specializzata nel settore della Building Automation, IBT progetta, realizza e gestisce soluzioni basate sulle tecnologie più innovative di autoproduzione energetica, telecomunicazioni e connettività in un'ottica di System Integration.

Le tecnologie IBT si distinguono anche per una scelta etica di attenzione, rispetto e tutela dell'ambiente volta ad un minor consumo di fonti energetiche primarie, riduzione degli sprechi, contenimento delle emissioni di sostanze nocive inquinanti e dei gas responsabili dell'effetto serra.

IBT è attivamente impegnata verso questi obiettivi: per migliorare la qualità del vostro lavoro, della nostra vita e di quella del pianeta.



## CAPSTONE TURBINE CORPORATION



Società californiana fondata nel 1988, leader mondiale nella tecnologia a turbina con oltre 100 brevetti registrati, Capstone Turbine Corporation sviluppa, costruisce, vende ed assiste soluzioni per la cogenerazione: la produzione combinata di energia elettrica e termica.

Frutto dell'esperienza maturata nell'industria aerospaziale dei suoi fondatori, la turbina Capstone è infatti simile a quella impiegata nel motore di un jet militare, ma in miniatura.

# UNA TECNOLOGIA ALL'AVANGUARDIA

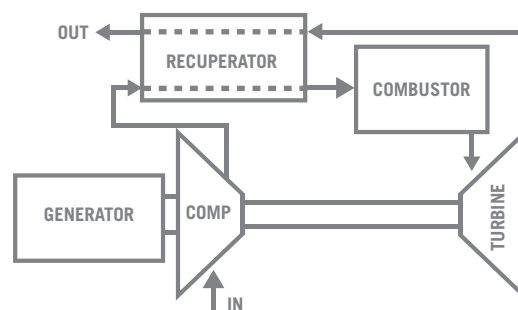


## COGENERAZIONE

Le turbine Capstone generano contemporaneamente energia elettrica e termica sotto forma di acqua calda, vapore, aria calda, olio diatermico.

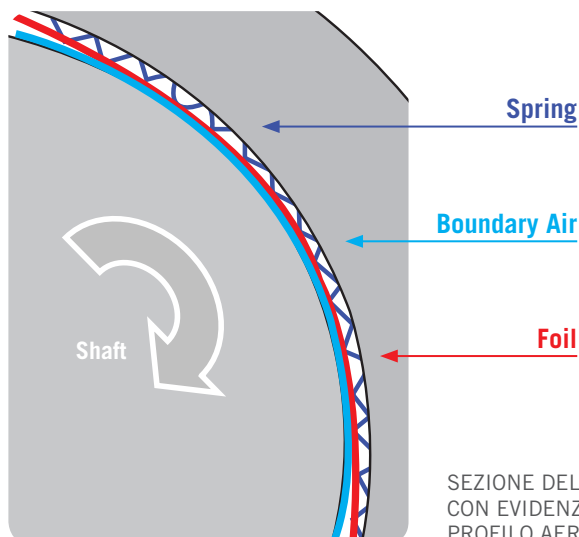
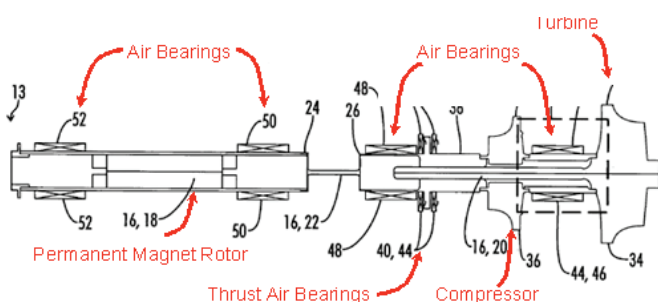
## TRIGENERAZIONE

L'acqua calda prodotta può essere utilizzata anche per alimentare un frigorifero ad assorbimento che produce acqua refrigerata da sfruttare nell'impianto di condizionamento.



# 1 COMPLETA ASSENZA DI LIQUIDI LUBRIFICANTI E DI RAFFREDDAMENTO

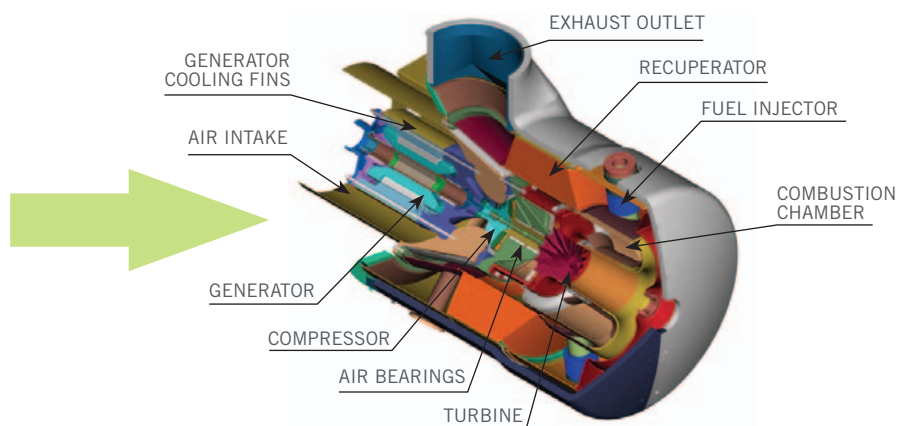
Il brevetto più importante di Capstone è quello che fa riferimento alla completa assenza di olio lubrificante grazie all'impiego di cuscinetti ad aria (air-bearings) in grado di sostenere l'albero della turbina in rotazione senza contatto meccanico. I cuscinetti funzionano su un film d'aria che viene generato da particolari profili aerodinamici presenti sull'asse della turbina stessa. L'attrito si verifica quindi solo nella fase di avviamento ed arresto della macchina. I fenomeni di attrito sono stress-free poiché vengono ammortizzati da una struttura di supporto appositamente ingegnerizzata e dimensionata che garantisce la durata e la funzionalità nel tempo delle parti metalliche.



SEZIONE DELL'ALBERO CON EVIDENZA DEL PROFILO AERODINAMICO

# I VANTAGGI DELLE MICROTURBINE

- > COMPLETA ASSENZA DI LIQUIDI LUBRIFICANTI E DI RAFFREDDAMENTO
- > MODULAZIONE DA 0 A 100% DELLA POTENZA ELETTRICA
- > TUTELA DELL'AMBIENTE GRAZIE ALLA RIDOTTA EMISSIONE DI GAS NOCIVI (NOx e CO)
- > BASSI COSTI DI MANUTENZIONE
- > DIMENSIONI E PESO RIDOTTI
- > MODULARITÀ E SCALABILITÀ DEL SISTEMA
- > ASSENZA DI VIBRAZIONI E BASSE EMISSIONI SONORE
- > INSTALLAZIONE RAPIDA E SEMPLIFICATA, CONSENTITA ANCHE ALL'ESTERNO E IN AMBIENTI NON INDUSTRIALI
- > "POWER QUALITY" DELL'ENERGIA ELETTRICA AUTOPRODOTTA ANALOGA A QUELLA OTTENIBILE CON I TRADIZIONALI GRUPPI DI CONTINUITÀ (UPS)
- > AFFIDABILITÀ, SICUREZZA E CONTINUITÀ GRAZIE ALLA POSSIBILITÀ DEL FUNZIONAMENTO IN "ISOLA" IN CASO DI BLACK-OUT
- > ELEVATA RESISTENZA AGLI AGENTI CORROSIVI: H2S < 5000 PPMV
- > DOTAZIONE DI SOFTWARE PER IL CONTROLLO DA REMOTO.

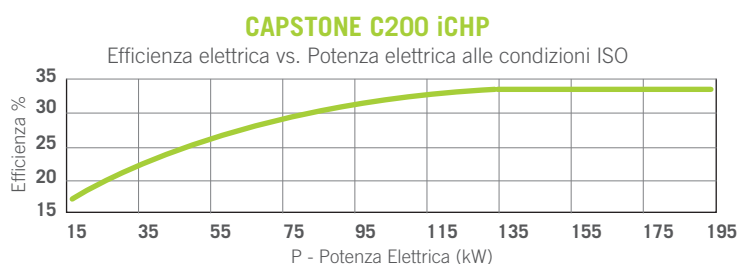
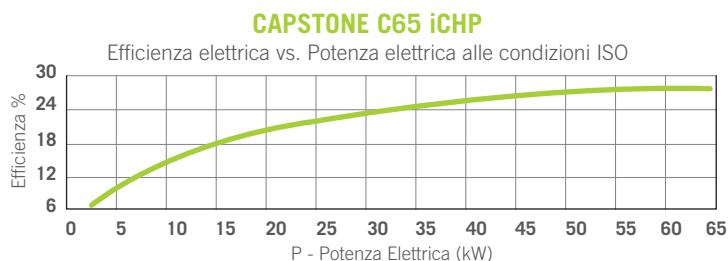


## 2 VELOCITÀ DI ROTAZIONE VARIABILE



La turbina Capstone offre la possibilità di modulazione della produzione di energia elettrica e calore in funzione delle necessità istantanee delle utenze.

- > È in grado infatti di generare energia modulando dallo 0 al 100% della sua potenza nominale. Tale risultato è ottenuto variando il regime di rotazione della turbina da 45.000 (inizio generazione) a 96.000 giri/minuto (potenza nominale) su un cuscinetto ad aria brevettato.
- > Ciò comporta il mantenimento del rendimento complessivo ai carichi parziali fino ad oltre l'80% (di cui elettrico dal 26 al 33% a seconda dei modelli).



## 3 TUTELA DELL'AMBIENTE



Un ulteriore vantaggio è che le turbine Capstone presentano le emissioni di inquinanti in atmosfera più basse oggi disponibili: NOx < 5 ppmV e 9 ppmV, rispettivamente con alimentazione a gas metano e biogas. A differenza di quanto succede nel caso dei motori alternativi, permettono la loro installazione ed il loro utilizzo senza alcun sistema catalitico di abbattimento degli inquinanti emessi.

## 4 BASSI COSTI DI MANUTENZIONE



L'assenza di olio lubrificante comporta una minore manutenzione. Sono due i principali aspetti tecnici che spiegano il vantaggio delle turbine rispetto ai motori tradizionali:

- > l'assenza di parti meccaniche/idrauliche all'interno della turbina, che normalmente necessitano di lubrificazione mediante olio;
- > la semplicità di costruzione.

# UN PRODOTTO PER OGNI ESIGENZA:

**Da 30 kW a 1000 kW** Capstone è, ad oggi, l'unico costruttore di turbine ad offrire sul mercato internazionale sei taglie modulari di potenza elettrica prodotta:

Modello	kW Elettrici	kW Termici Acqua calda 60/70 °C	Produzione di Vapore
<b>C30</b>	30 kW	63 kW	-
<b>C65</b>	65 kW	115 kW	-
<b>C200</b>	200 kW	285 kW	on demand*
<b>C600</b>	600 kW	860 kW	on demand*
<b>C800</b>	800 kW	1146 kW	on demand*
<b>C1000</b>	1000 kW	1438 kW	on demand*

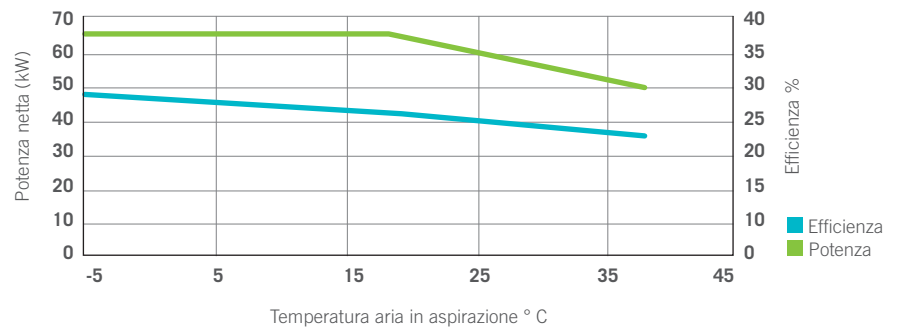
\*Grazie all'applicazione Turbo S<sup>2</sup> può essere massimizzata la produzione di vapore alla portata e pressione richieste. Tutti i modelli sono disponibili sia nella versione Grid Connect (solo parallelo) e Dual Mode (parallelo/isola).

## MODELLO C65



### CAPSTONE C65

Potenza Elettrica netta ed Efficienza vs Temperatura aria in aspirazione (a livello mare)

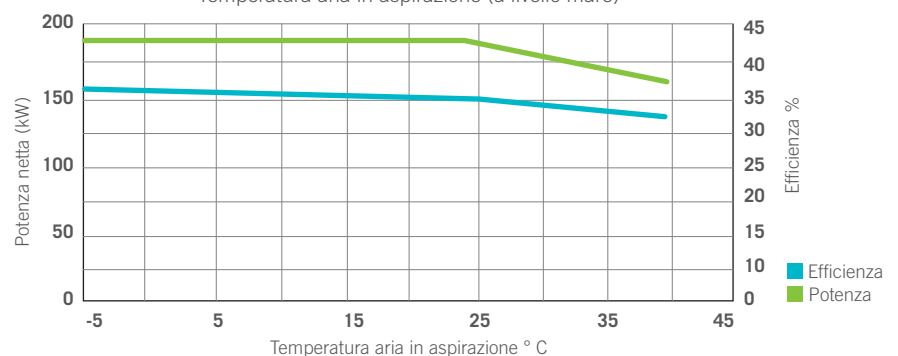


## MODELLO C200



### CAPSTONE C200

Potenza Elettrica netta ed Efficienza vs Temperatura aria in aspirazione (a livello mare)

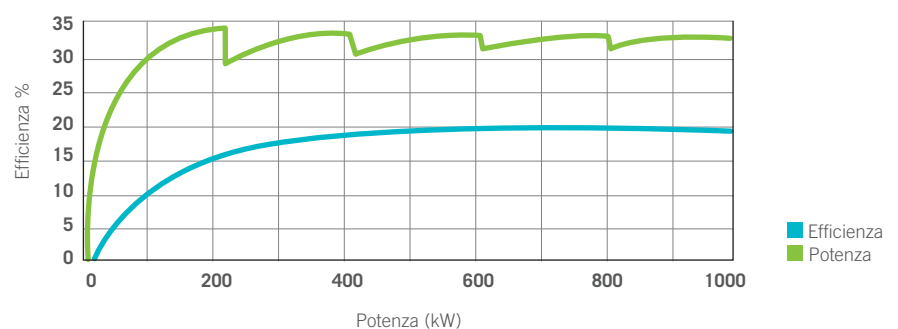


## MODELLO C1000



### CAPSTONE C1000

Efficienza Elettrica ai carichi parziali (condizioni ISO)



# IMPIEGO CON DIVERSI COMBUSTIBILI

L'alimentazione degli impianti è possibile con combustibili liquidi o gassosi:



**FOSSILI**  
gas naturale  
propano  
gasolio  
kerosene

**RINNOVABILI**  
biogas  
biodiesel

## INFORMAZIONI TECNICHE

### Alimentazione GAS NATURALE

MICROTURBINE CAPSTONE (GRID CONNECT)		C30	C65	C200	C600	C800	C1000
<b>Prestazioni elettriche *</b>							
Potenza elettrica nominale (netta erogata)	kW	30	65	200	600	800	1000
Efficienza elettrica netta	%	26	29	33	33	33	33
Tensione	VAC	400	400	400	400	400	400
<b>Energia termica prodotta **</b>							
Potenza termica (acqua 60/70 °C)	kW	63	115	285	860	1.146	1.438
Efficienza totale	%	> 80	> 80	> 80	> 80	> 80	> 80
<b>Requisiti del combustibile ***</b>							
Consumo gas alle condizioni nominali	Smc/h	12,0	23,4	63,2	189,5	252,7	315,9
Potenza nominale del combustibile	kW	115	224	606	1.818	2.424	3.030
<b>Fumi di scarico *</b>							
Emissioni NOx @ 15% O2	ppmV	< 9	< 9	< 9	< 9	< 9	< 9
Temperatura uscita fumi	°C	276	309	280	280	280	280
Portata fumi	kg/s	0,31	0,49	1,33	3,99	5,32	6,65
<b>Emissioni acustiche</b>							
Livello sonoro a potenza nominale @ 10 m	dB(A)	65	65	65	65	65	65
<b>Dimensioni &amp; Pesì (package GC escluso HRM)</b>							
Larghezza	mm	762	762	1.693	2.960	2.960	2.960
Lunghezza	mm	1.524	1.954	3.683	9.144	9.144	9.144
Altezza	mm	1.956	2.108	2.646	2.896	2.896	2.896
Peso	kg	405	758	2.776	12.565	14.720	16.874

(\*) Le prestazioni della microturbina alla potenza nominale sono riferite alle condizioni ISO (15 °C, U.R. 60%, 0 m s.l.m.) (\*\*) Per la C65 si considera la versione con recuperatore termico integrato CHP Capstone; per le altre taglie si considera l'utilizzo dello scambiatore IBT (\*\*\*) Si considera PCI del Gas Naturale = 34,5 MJ/Smc = 9,59 kWh/Smc = 8250 kcal/Smc

### Alimentazione BIOGAS

MICROTURBINE CAPSTONE (GRID CONNECT)		CR30	CR65	CR200	CR600	CR800	CR1000
<b>Prestazioni elettriche *</b>							
Potenza elettrica nominale (netta erogata)	kW	30	65	200	600	800	1000
Efficienza elettrica netta	%	26	29	33	33	33	33
Tensione	VAC	400	400	400	400	400	400
<b>Energia termica prodotta ****</b>							
Potenza termica (acqua 60/70 °C)	kW	63	115	285	860	1.146	1.438
Efficienza totale	%	> 80	> 80	> 80	> 80	> 80	> 80
<b>Requisiti del combustibile ***</b>							
Potere calorifico superiore min. richiesto	da digestore	MJ/Smc	20,5	20,5	20,5	20,5	20,5
	da discarica	MJ/Smc	13,0	13,0	13,0	13,0	13,0
Potere calorifico superiore max ammesso	da digestore	MJ/Smc	32,6	32,6	32,6	32,6	32,6
	da discarica	MJ/Smc	22,4	22,4	22,4	22,4	22,4
Consumo biogas alle condizioni nominali**	da digestore	Smc/h	21,8	42,5	115,0	344,9	459,9
	da discarica	Smc/h	34,3	66,8	180,7	542,0	722,7
Potenza nominale del combustibile	kW	115	224	606	1.818	2.424	3.030
Contenuto di H2S biogas ingresso turbina	ppmV	< 5000	< 5000	< 5000	< 5000	< 5000	< 5000
<b>Fumi di scarico *</b>							
Emissioni NOx @ 15% O2	ppmV	< 9	< 9	< 9	< 9	< 9	< 9
Temperatura uscita fumi	°C	276	309	280	280	280	280
Portata fumi	kg/s	0,31	0,49	1,33	3,99	5,32	6,65
<b>Emissioni acustiche</b>							
Livello sonoro a potenza nominale @ 10 m	dB(A)	65	65	65	65	65	65
<b>Dimensioni &amp; Pesì (package GC escluso HRM)</b>							
Larghezza	mm	762	762	1.693	2.960	2.960	2.960
Lunghezza	mm	1.524	1.954	3.683	9.144	9.144	9.144
Altezza	mm	1.956	2.108	2.646	2.896	2.896	2.896
Peso	kg	405	758	2.776	12.565	14.720	16.874

(\*) Le prestazioni della microturbina alla potenza nominale sono riferite alle condizioni ISO (15 °C, U.R. 60%, 0 m s.l.m.) (\*\*) Si considerano i seguenti valori di potere calorifico: - Biogas da digestore con 55 % metano PCI = 18.975 kJ/Smc = 5,27 kWh/Smc = 4.537 kcal/Smc - Biogas da discarica con 35% metano PCI = 12.075 kJ/Smc = 3,35 kWh/Smc = 2.887 kcal/Smc (\*\*\*) Si considera PCS del Gas Naturale = 38,0 MJ/Smc = 10,55 kWh/Smc = 9075 kcal/Smc (\*\*\*\*) Per tutti i modelli si considera la versione con recuperatore termico in AISI316.